

**OPENWISE**

# INDEX 目錄

## Switches 開關類

Page 頁數



301 Rocker Switch

7



303 Cord Line Switch

8



304 Cord Line Switch

9



305 Cord Line Switch

10



308 Cord Line Switch

11



311 Push Wire Button Switch

12



316 Foot-Tap Cord Switch

13



317 Foot-Tap Cord Switch

14



317 TU Momentary Switch

15

# INDEX 目錄

## Connectors 端子台/連接器類

Page 頁數



1 Series Connector

17



2 Series Connector

18



206 IT Connector

19



230 / 500 / 830 Connector

20



230S / 500S Connector

21



250 & 260 Plug-in Connector

22



502 Connector (Class II)

23



902 Screwless Connector

24



903 Luminaire Connector

25



923 Push Wire Connector

26



929 IDC Connector

27



960 Ballast Connector

28

# INDEX 目錄

## PCB Terminal PCB 端子類

Page 頁數



645 PCB Terminal

30



673 PCB Terminal

31



675 PCB Terminal

32



M400 PCB Terminal

33



464 PCB Terminal

34



465 PCB Terminal

35

## Others 其他



823 Luminaire Disconnect

37

## Safety Certificate Marking (安規證書)



UL for USA  
美國認證



cUL us for Canada & USA  
美國及加拿大認證



UL for USA  
美國認證



UL for Canada & USA  
美國及加拿大認證



ENEC for Europe  
歐洲認證



CQC for China  
中國認證



RCM for Australia  
澳洲認證



CE  
歐洲認證



NEMKO for Norway  
挪威認證



SEMKO for Sweden  
瑞典認證



KEMA for the Netherlands  
荷蘭認證



VDE for Germany  
德國認證



KC for Korea  
韓國認證



PSE for Japan  
日本認證



RoHS Compliant  
RoHS認證



REACH Compliant  
REACH認證

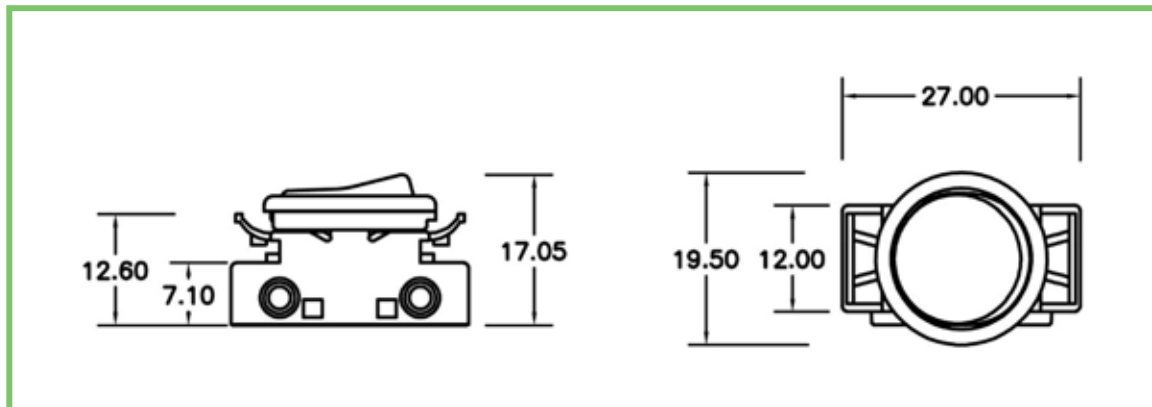
Switch  
開關類



## 301 ROCKER SWITCH 軟線開關

- ◆ Single-pole push-wire connection  
單極接線
- ◆ For wiring ferruled or crimped 0.75mm<sup>2</sup>, SPT-1 or SPT-2 cords  
可裝SPT-1，SPT-2 或 VFF 0.75mm<sup>2</sup> 軟線
- ◆ Excellent electrical contact  
良好導電性能
- ◆ Option of bezel ring available  
可配固定環
- ◆ Housing in white (1A) or housing in grey (6A) as standard color  
(Please contact us if you need other colors)

標準色 坐體為白色 (1A電流) 或 坐體為灰色 (6A電流)  
(如需其他顏色，請與我司聯繫)

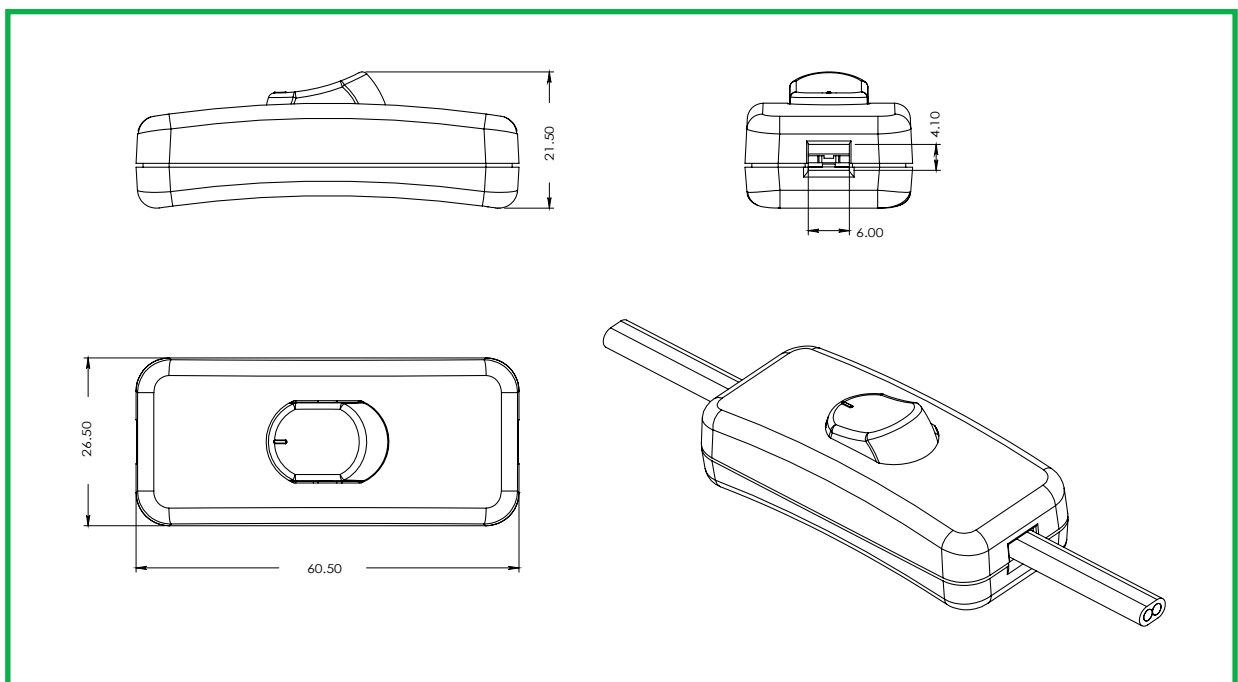


### Technical Data 技術資料

Housing 外殼	Polyamide 6/6 (聚酰胺塑膠6/6) 94V-2 grade (94V-2 阻燃等級)
Insert 導電體	Plated Brass, Stainless steel (鍍銅，不銹鋼)
Voltage 電壓 / Ampere 電流 (IEC)	250V / 6A 250V / 1A
Voltage 電壓 / Ampere 電流 (UL)	125VL / 3A

## 303 CORD LINE SWITCH 軟線開關

- ◆ Single or double-pole on/off switch  
單極 或 雙極開關
- ◆ For two or three wire cords (0.75mm<sup>2</sup> cords)  
可選擇雙線或三線 (可裝 0.75mm<sup>2</sup> 軟線)
- ◆ Excellent electrical contact  
良好導電性能
- ◆ Black, white as standard color  
(Please contact us if you need other colors)  
標準色為黑、白 (如需其他顏色, 請與我司聯繫)



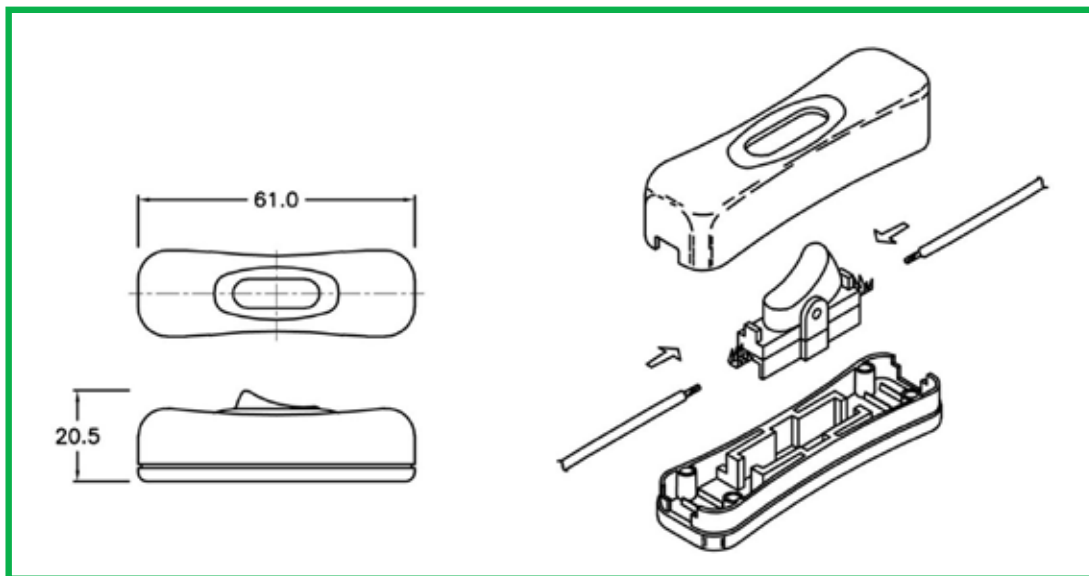
### Technical Data 技術資料

Housing 外殼	Fire Retardant High Temperature Thermoplastic (阻燃高溫熱塑性塑膠)
	94V-2 grade (94V-2 阻燃等級)
Insert 導電體	Brass (銅)
Voltage 電壓 / Ampere 電流	250V / 2A
Voltage 電壓 / Ampere 電流 (UL)	120V / 125VL / 3A



## 304 CORD LINE SWITCH 軟線開關

- ◆ Single-pole on/off switch ( 2x0.5mm<sup>2</sup> / 2x0.75mm<sup>2</sup> cords)  
單極開關 (可裝 2x0.5mm<sup>2</sup> / 2x0.75mm<sup>2</sup> 軟線)
- ◆ Excellent electrical contact  
良好導電性能
- ◆ Perfect fitting to hand-grip  
流線型手柄設計
- ◆ Capable for LED lighting  
兼容LED燈具
- ◆ Black, white as standard color  
(Please contact us if you need other colors)  
標準色為黑、白 (如需其他顏色，請與我司聯繫)



### Technical Data 技術資料

Housing 外殼

Fire Retardant High Temperature Thermoplastic (阻燃高溫熱塑性塑膠)  
94V-2 grade (94V-2 阻燃等級)

Insert 導電體

Brass (銅)

Voltage, 電壓 / Ampere, 電流

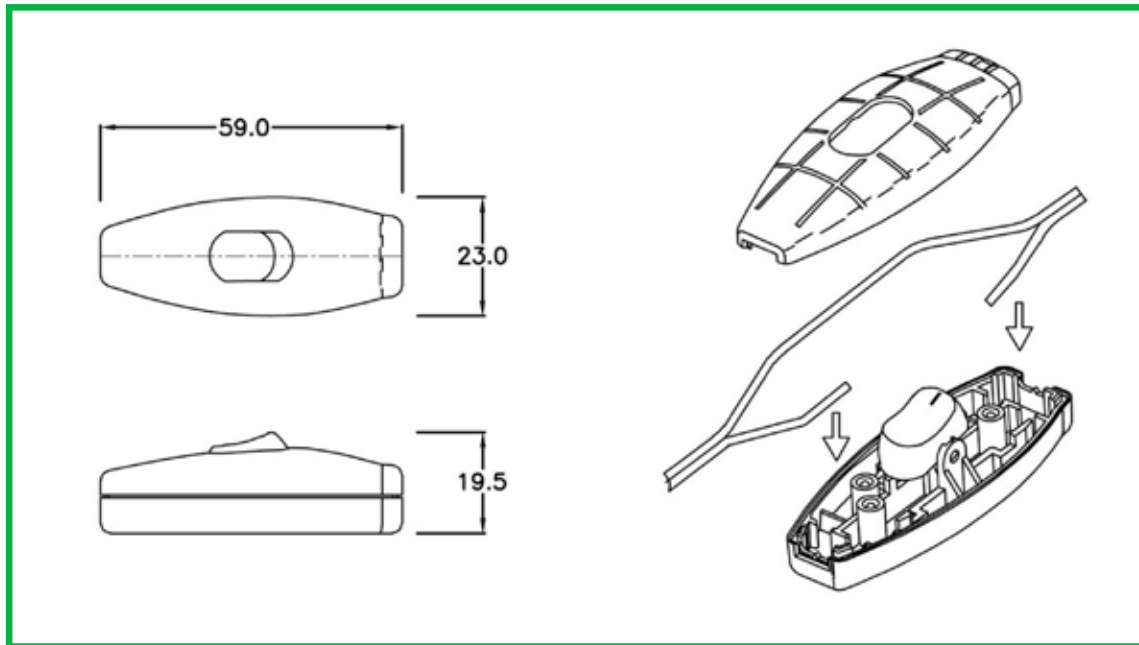
250V / 2A

Voltage, 電壓 / Ampere, 電流 (UL)

125VL / 1A

## 305 CORD LINE SWITCH 軟線開關

- ◆ Single-pole on/off switch (SPT-1, SPT-2 or VFF 0.75mm<sup>2</sup> cords)  
單極開關 (可裝SPT-1, SPT-2 或 VFF 0.75mm<sup>2</sup> 軟線)
- ◆ Excellent electrical contact  
良好導電性能
- ◆ IDC installation  
IDC刺破式安裝設計
- ◆ Black, white as standard color  
(Please contact us if you need other colors)  
標準色為黑、白 (如需其他顏色, 請與我司聯繫)

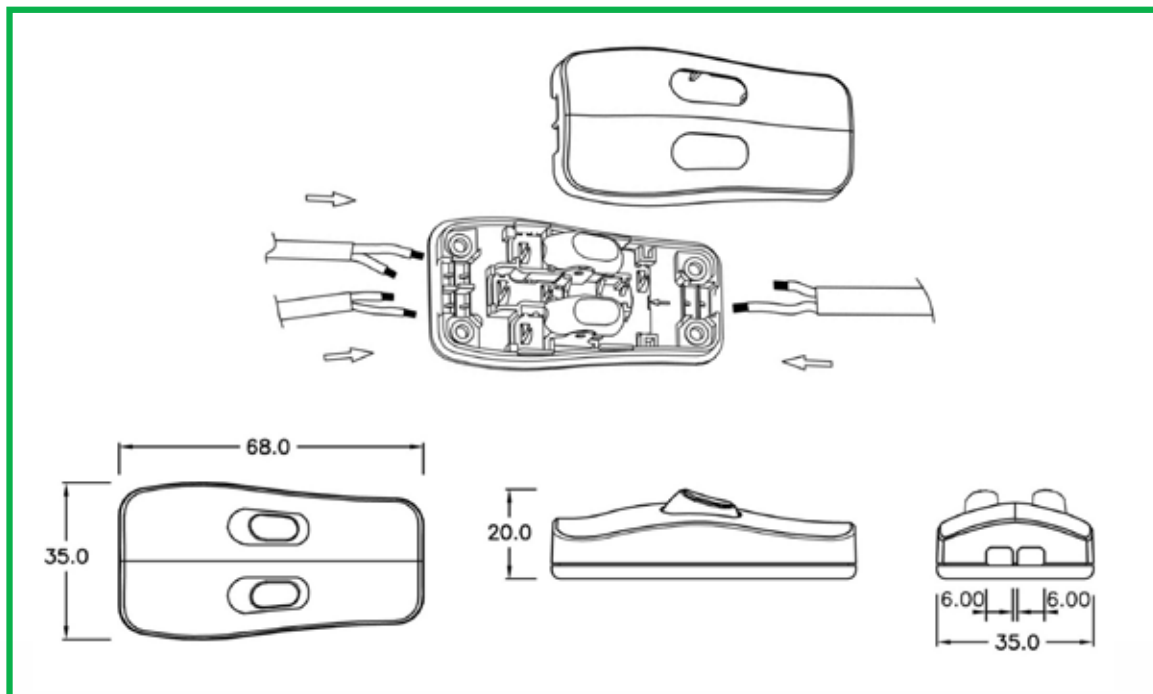


### Technical Data 技術資料

Housing 外殼	Fire Retardant High Temperature Thermoplastic (阻燃高溫熱塑性塑膠)
Insert 導電體	94V-2 grade (94V-2 阻燃等級)
Voltage 電壓 / Ampere 電流	Brass (銅)
Voltage 電壓 / Ampere 電流 (UL)	250V / 2A
	120V / 3A

## 308 CORD LINE SWITCH 雙按鈕軟線開關

- ◆ Two separate on-off actuation  
雙按鈕設計
- ◆ For wiring standard 2X0.75mm<sup>2</sup> cords  
可裝2x0.75mm<sup>2</sup> 軟線
- ◆ Compact design  
流線型外觀設計
- ◆ Easy assembly  
方便裝配
- ◆ Black, white as standard color  
(Please contact us if you need other colors)  
標準色為黑、白 (如需其他顏色，請與我司聯繫)

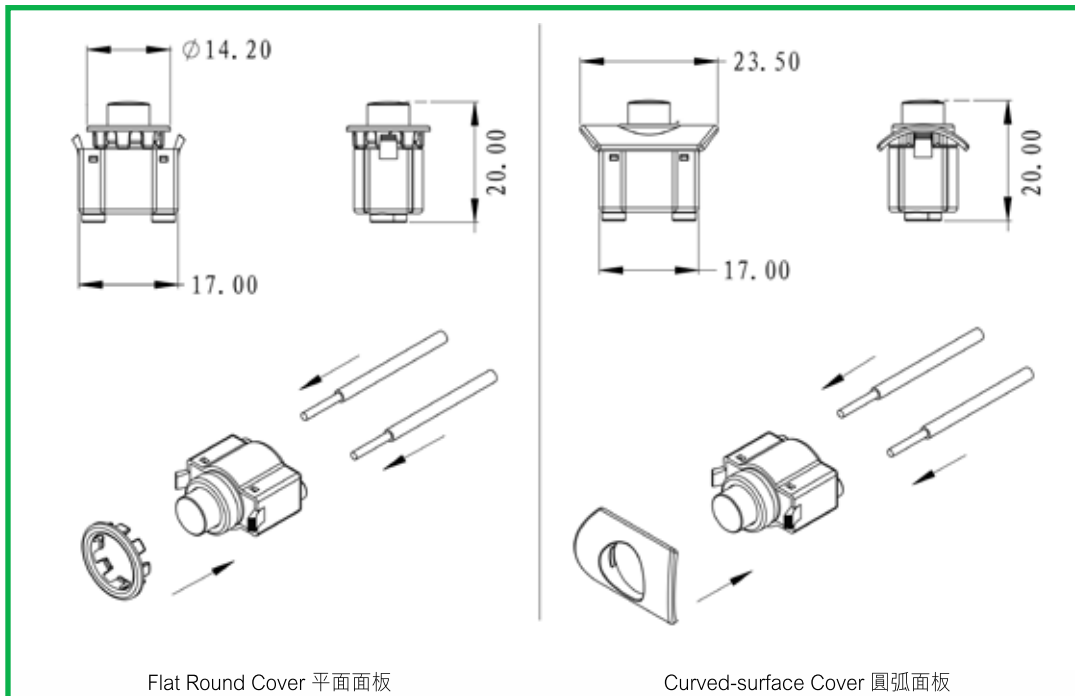


### Technical Data 技術資料

Housing 外殼	Polycarbonate (聚碳酸酯塑膠)
	94V-2 grade (94V-2 阻燃等級)
Insert 導電體	Brass (銅)
Voltage 電壓 / Ampere 電流	250V / 1A
Voltage 電壓 / Ampere 電流 (UL)	120V / 3A

## 3 1 1 PUSH WIRE BUTTON SWITCH 軟線開關

- ◆ Single-pole on/off switch ( 0.5mm<sup>2</sup> / 0.75mm<sup>2</sup> cords)  
單極開關 (可裝 0.5mm<sup>2</sup> / 0.75mm<sup>2</sup> 軟線)
- ◆ Two kinds of covers (Flat / Curved)  
可配平面面板或圓弧面板
- ◆ Capable for LED lighting  
兼容LED燈具
- ◆ Black, white as standard color  
(Please contact us if you need other colors)  
標準色為黑、白色 (如需其他顏色, 請與我司聯繫)
- ◆ Momentary push-button / Push-push type option provided  
觸發式 / 鎖定式開關供選擇



### Technical Data 技術資料

Housing 外殼

Polycarbonate 聚碳酸酯塑膠  
94V-2 grade (94V-2 阻燃等級)

Insert 導電體

Plated brass / Stainless steel (鍍銅 / 不銹鋼)

Voltage(V) 電壓 / Ampere (A) 電流 (IEC)

250V AC / 1A / 50V DC / 1A

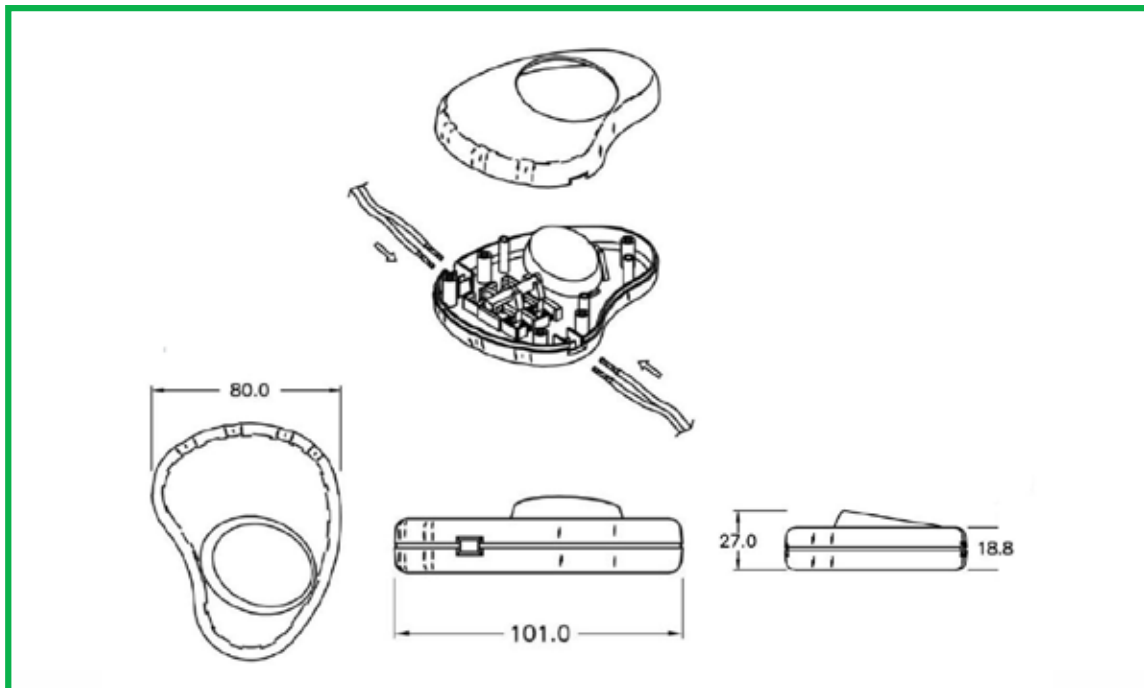
Voltage(V) 電壓 / Ampere (A) 電流 (UL)

120V AC / 1A / 50V DC / 1A



## 316 FOOT-TAP CORD SWITCH 腳踏式軟線開關

- ◆ Single or double-pole switch  
單極或雙極開關
- ◆ For wiring  $2 \times 0.75\text{mm}^2$  or  $3 \times 0.75\text{mm}^2$  cords  
可裝  $2 \times 0.75\text{mm}^2$  或  $3 \times 0.75\text{mm}^2$  軟線
- ◆ Excellent electrical contact  
良好導電性能
- ◆ Black, white as standard color  
(Please contact us if you need other colors)  
標準色為黑、白 (如需其他顏色，請與我司聯繫)

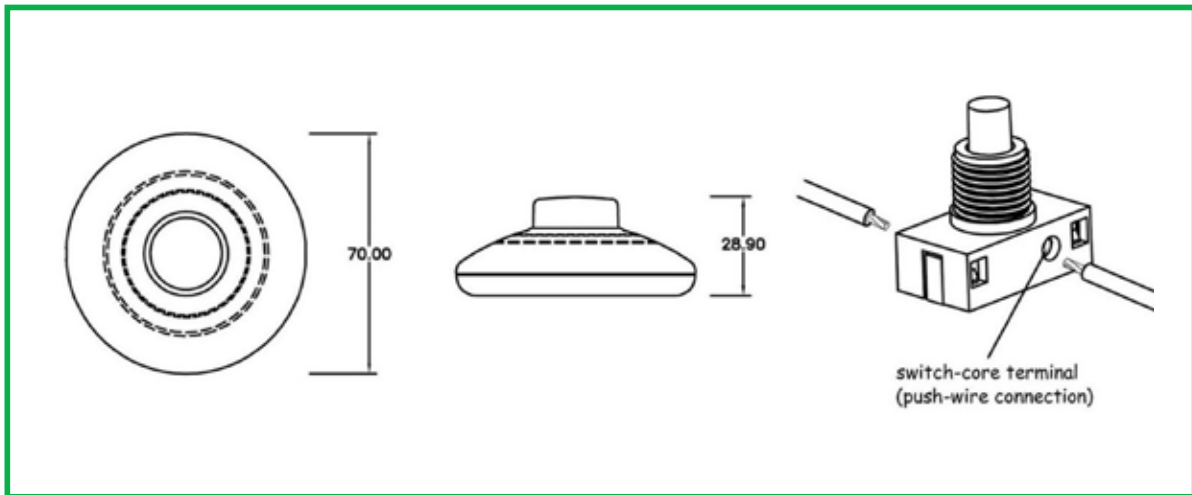


### Technical Data 技術資料

Housing 外殼	Polyamide 6/6 (聚酰胺塑膠 6/6)
	94V-2 grade (94V-2 阻燃等級)
Insert 導電體	Brass (銅)
Voltage 電壓 / Ampere 電流	250V / 6A
Voltage 電壓 / Ampere 電流 (UL)	120V / 6A

## 317 FOOT-TAP CORD SWITCH 腳踏式軟線開關 - 飛碟型

- ◆ Foot-Tap spring actuation  
腳踏式開關
- ◆ For wiring ferruled 2x0.75mm<sup>2</sup> or 3x0.75mm<sup>2</sup>, SPT-1 or SPT-2 cords  
可裝2x0.75mm<sup>2</sup> 或 3x0.75mm<sup>2</sup> · SPT-1 或 SPT-2 軟線
- ◆ Wire-release by screw-driver tapping  
簡易脫線
- ◆ Capable for LED lighting  
兼容LED燈具
- ◆ Black, white as standard color  
(Please contact us if you need other colors)  
標準色為黑、白 (如需其他顏色, 請與我司聯繫)



### Technical Data 技術資料

Housing 外殼

Fire Retardant High Temperature Thermoplastic (阻燃高溫熱塑性塑膠)  
94V-2 grade (94V-2 阻燃等級)

Insert 導電體

Switch core terminal 開關核心

Stainless steel spring / Brass (不銹鋼彈片/銅)

Optional wiring terminal 接線端子

Nickel-plated terminal (鍍鎳端子)

Voltage, 電壓 / Ampere, 電流 (IEC)

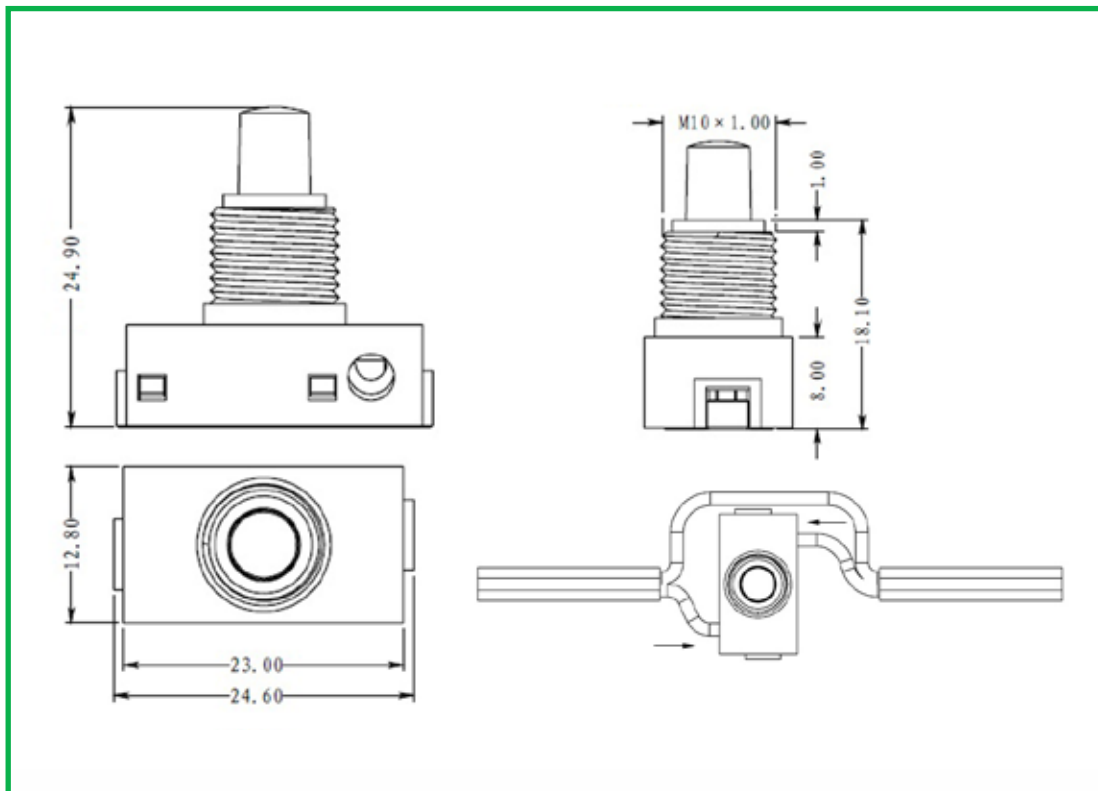
250V / 2A

Voltage, 電壓 / Ampere, 電流 (UL)

125V / 3A

## 317 TU MOMENTARY SWITCH 觸發式開關

- ◆ Momentary switch  
觸發式開關設計
- ◆ For wiring ferruled 0.75mm<sup>2</sup>, SPT-1 or SPT-2 cords  
可裝0.75mm<sup>2</sup> · SPT-1 或 SPT -2軟線
- ◆ Wire-release by screw-driver tapping  
簡易脫線
- ◆ Capable for LED lighting  
兼容LED燈具



### Technical Data 技術資料

Housing 外殼

Polycarbonate (聚碳酸酯塑膠)  
94V-2 grade (94V-2 阻燃等級)

Insert 導電體

Stainless steel spring 不銹鋼彈片  
Plated brass / 鍍銅

Voltage 電壓 / Ampere 電流(IEC)

250V / 2A

Voltage 電壓 / Ampere 電流(UL)

125V / 3A

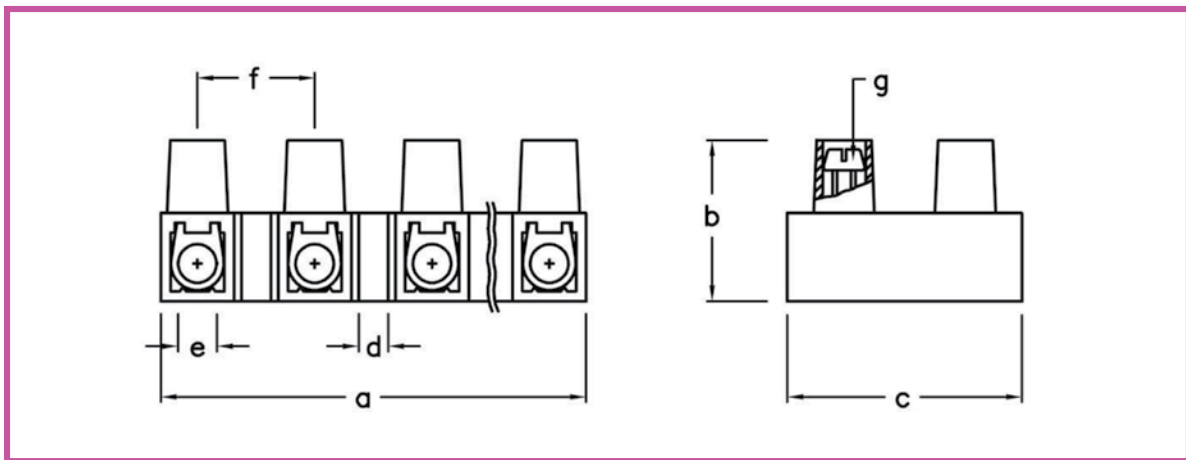
Connector  
端子台/连接器類





# 1 SERIES CONNECTOR 端子台

- ◆ Flat base  
平底設計
- ◆ Brass insert  
銅柱
- ◆ Fire retardant Thermoplastic 94V-2 grade  
塑膠阻燃等級 94V-2
- ◆ White as standard color  
(Please contact us if you need other colors)  
標準色為白色 (如需其他顏色，請與我司聯繫)

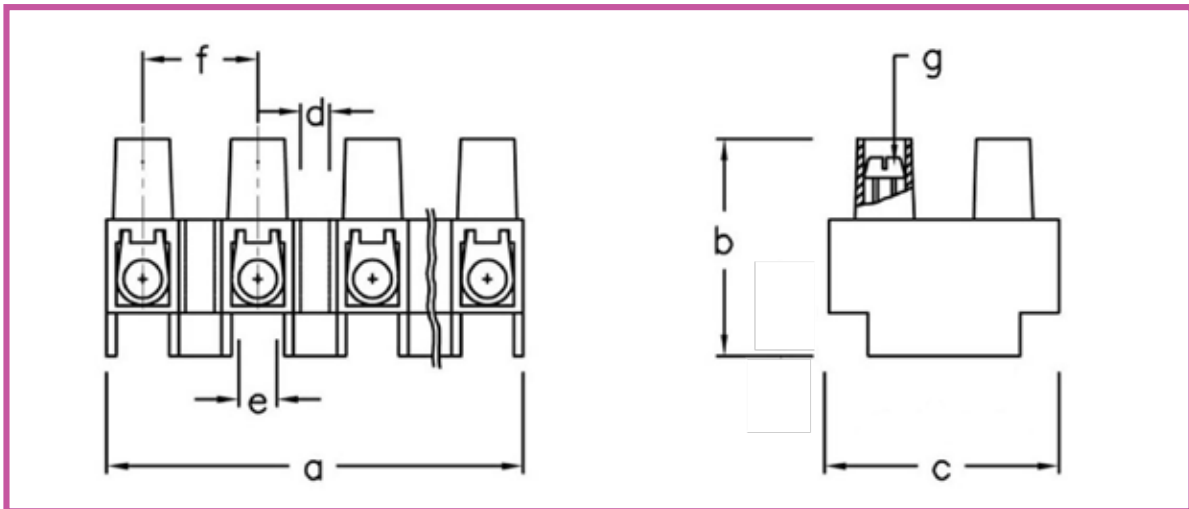


## Technical Data 技術資料

Type no. 型號	104	106	110	116	125
Voltage (V) 電壓	450	450	500	750	750
Ampere (A) 電流	17.5	24	41	76	101
Cross section (適用線徑)	2.5mm <sup>2</sup>	4mm <sup>2</sup>	6mm <sup>2</sup>	16mm <sup>2</sup>	25mm <sup>2</sup>
AWG (適用線號)	14	12		6	
Dimension (mm) 尺寸					
a) Length 長度	93.5	116.5	139.5	169.8	194.4
b) Height 高度	12.3	14.5	16.2	20.8	26.5
c) Width 寬度	17.7	20.0	23.8	28	37.0
d) Fixing hole 固定孔	2.9	3.5	3.6	4.3	4.3
e) Wiring hole 接線孔	2.9	3.45	4.2	6	7.2
f) Pitch 間距	8	10	12	14.5	16.5
g) Screw 螺絲	M2.6x5.4	M3x6	M3.5x7.2	M4x9	M5x11

## 2 SERIES CONNECTOR 端子台

- ◆ High foot 高腳設計
- ◆ Fire retardant High temperature Thermoplastic 94V-2 grade 塑膠阻燃等級 94V-2
- ◆ Natural as standard , brown color for 204/206TH series (Please contact us if you need other colors)  
標準原色，204/206TH 高溫系列為棕色 (如需其他顏色，請與我司聯繫)

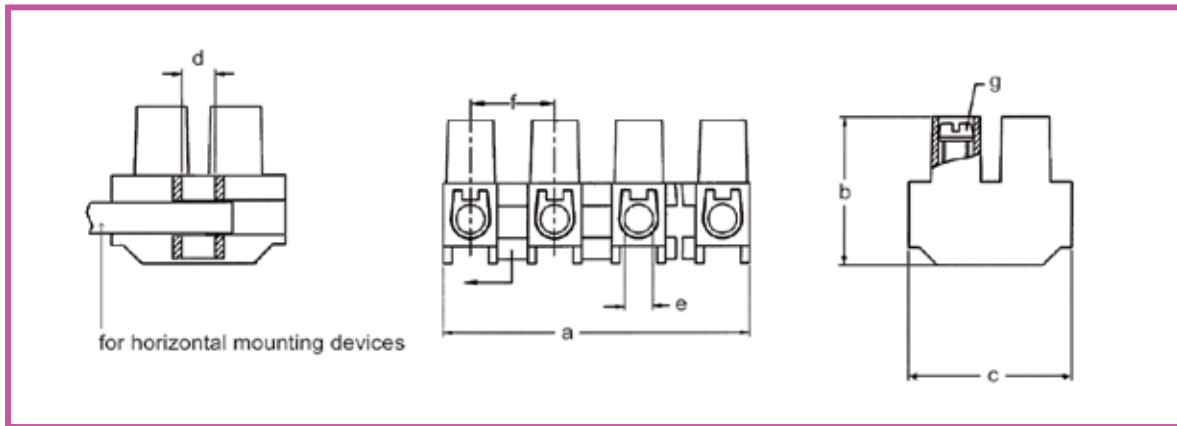


### Technical Data 技術資料

Type no. 型號	204	206	210	216
	204TH	206TH		
Voltage (V) 電壓	600	600	600	600
Ampere (A) 電流 IEC	17.5	24	41	57
Ampere (A) 電流 UL	25	30	35	63
Cross section (適用線徑)	1.5mm <sup>2</sup>	2.5mm <sup>2</sup>	6mm <sup>2</sup>	10mm <sup>2</sup>
AWG (適用線號)	14	12	10	6
Dimension (mm) 尺寸				
a) Length 長度	93.5	116.5	139.5	175.5
b) Height 高度	17.5	18.0	22.5	26.0
c) Width 寬度	18.0	19.0	23.5	28.0
d) Fixing hole 固定孔	2.9	3.6	4.3	4.5
e) Wiring hole 接線孔	2.9	3.45	4.2	6.0
f) Pitch 間距	8	10	12	15
g) Screw 螺絲	M2.6x5.4	M3x6	M3.5x7.2	M4x9

## 206 IT CONNECTOR IT接線端子台

- ◆ High foot  
高腳設計
- ◆ Fire retardant High temperature Thermoplastic 94V-2 grade  
塑膠阻燃等級 94V-2
- ◆ Available with wire protector  
可配護線彈片
- ◆ Ivory White as standard color  
(Please contact us if you need other colors)  
標準色為象牙白色 (如需其他顏色, 請與我司聯繫)



### Technical Data 技術資料

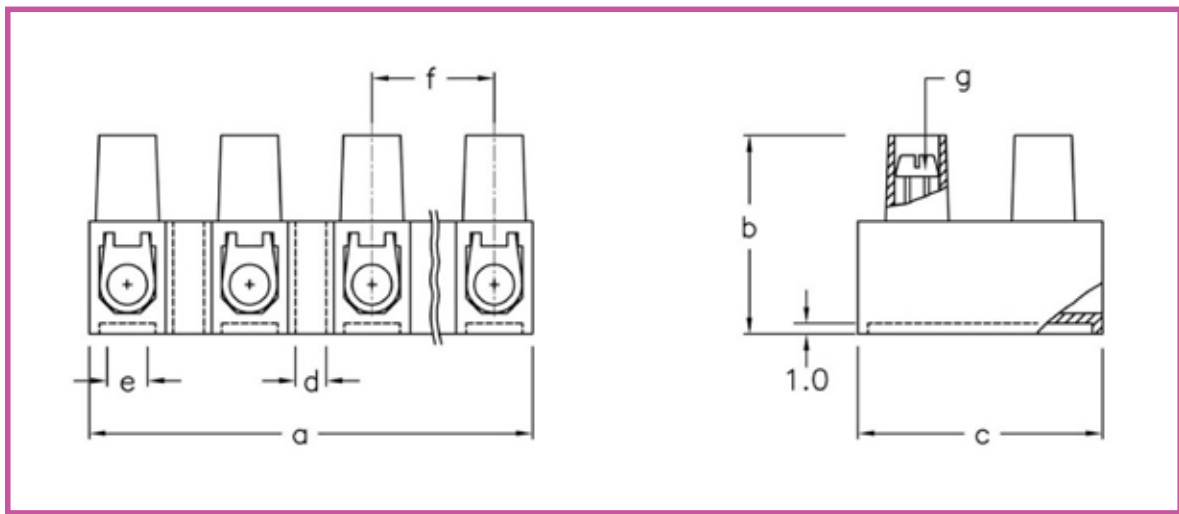
Type no. 型號	206 IT
Voltage (V) 電壓	600
Ampere (A) 電流 (IEC)	24
Ampere (A) 電流 (UL)	30
Cross section 適用線徑	4mm <sup>2</sup>
AWG 適用線號	20-12

### Technical Data 技術資料

Dimension (mm) 尺寸	
a) Length 長度	116.5
b) Height 高度	18.0
c) Width 寬度	19.0
d) Fixing hole 固定孔	3.6
e) Wiring hole 接線孔	3.45
f) Pitch 間距	10
g) Screw 螺絲	M3x6

## 230 / 500 / 830 CONNECTOR 螺紋型接線端子台

- ◆ Raised base  
底座加高型
- ◆ Available with wire protector  
可配護線彈片
- ◆ Natural as standard color  
(Please contact us if you need other colors)  
標準色為原色 (如需其他顏色，請與我司聯繫)



### Technical Data 技術資料

Type no. 型號	230	500	830
Voltage (V) 電壓	450	450	500
Ampere (A) 電流	17.5	24	41
Cross section 適用線徑	2.5mm <sup>2</sup>	4mm <sup>2</sup>	6mm <sup>2</sup>
AWG 適用線號	14	12	10

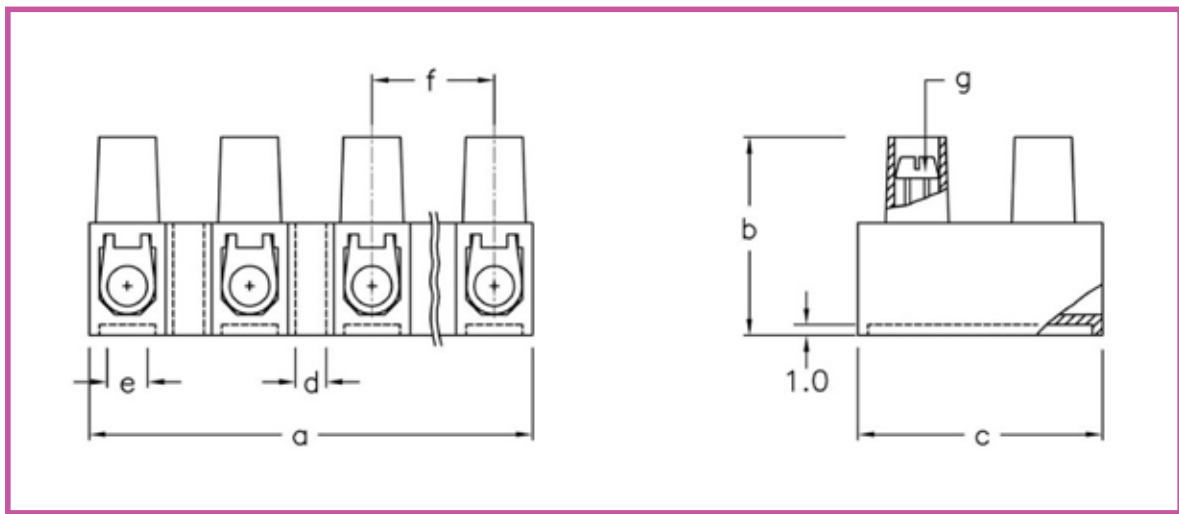
### Technical Data 技術資料

Type no. 型號	230	500	830
Dimension (mm) 尺寸			
a) Length 長度	93.5	116.5	139.5
b) Height 高度	15.5	16.5	19.5
c) Width 寬度	17.7	20.0	23.8
d) Fixing hole 固定孔	2.9	3.5	3.6
e) Wiring hole 接線孔	2.9	3.45	4.2
f) Pitch 間距	8	10	12
g) Screw 螺絲	M2.6x5.4	M3x6	M3.5x7.2



## 230S / 500S CONNECTOR 螺紋型接線端子台

- ◆ Raised base  
底座加高型
- ◆ Stainless Steel contact  
不銹鋼導體
- ◆ Natural as standard color  
(Please contact us if you need other colors)  
標準色為原色 (如需其他顏色，請與我司聯繫)



### Technical Data 技術資料

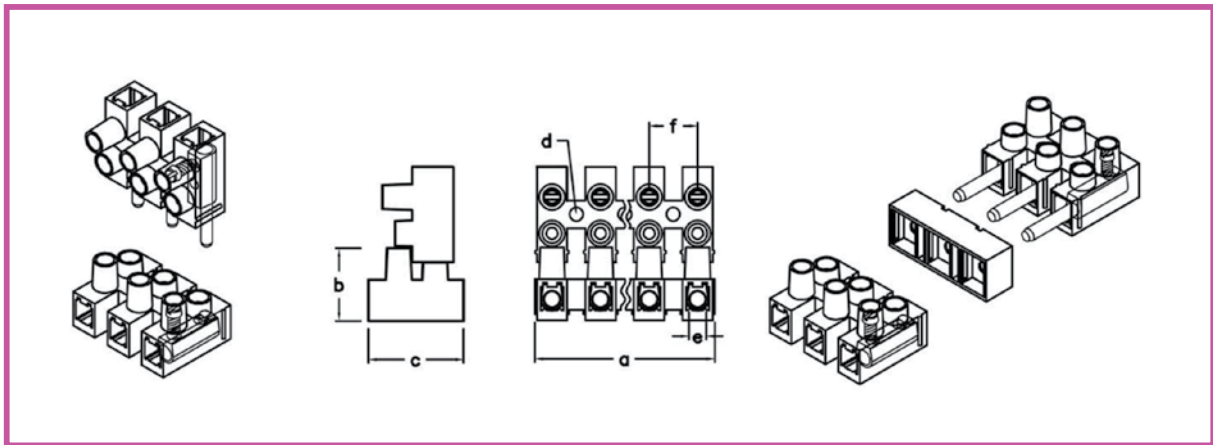
Type no. 型號	230S	500S
Voltage (V) 電壓	450	450
Ampere (A) 電流	17.5	24
Cross section 適用線徑	2.5mm <sup>2</sup>	4mm <sup>2</sup>
AWG 適用線號	14	12

### Technical Data 技術資料

Type no. 型號	230S	500S
Dimension (mm) 尺寸		
a) Length 長度	93.5	116.5
b) Height 高度	15.6	16.6
c) Width 寬度	17.7	20.0
d) Fixing hole 固定孔	2.9	3.5
e) Wiring hole 接線孔	2.9	3.7
f) Pitch 間距	8	10
g) Screw 螺絲	M2.6x5.4	M3x6

## 250 & 260 PLUG-IN CONNECTOR 接駁式接線端子台

- ◆ Raised base  
底座加高型
- ◆ Pluggable connector with excellent electrical contact  
良好導電性能
- ◆ Vertical / horizontal mounting  
垂直 / 水平組裝選擇
- ◆ Available with protection sheath  
可配保護套
- ◆ Natural as standard color  
(Please contact us if you need other colors)  
標準色為原色 (如需其他顏色, 請與我司聯繫)



### Technical Data 技術資料

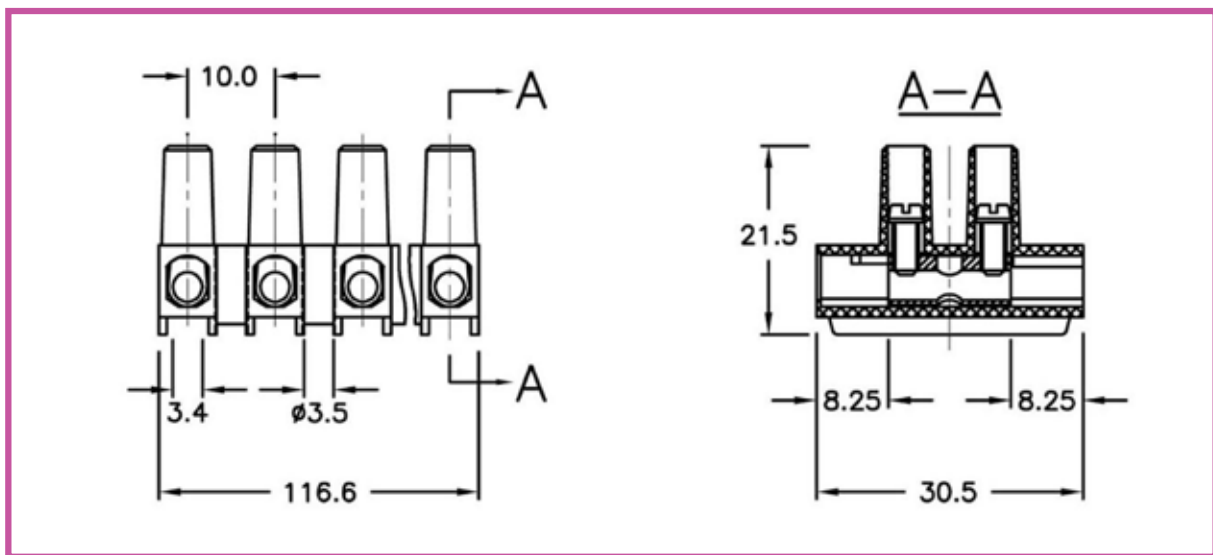
Type no. 型號	250	260
Housing 外殼	Polyamide 6/6 (聚酰胺塑膠6/6)	
	94V-2 grade (94V-2 阻燃等級)	
Insert 導電體	Brass, Nickel plated (銅, 鍍鎳)	
Screw 螺絲	M2.6 x 5.4	M3.5 x 7.2
Voltage, 電壓 (V)	450	450
Ampere, 電流 (A)	6	10
Cross section 適用線徑	2.5mm <sup>2</sup>	4mm <sup>2</sup>
AWG 適用線號	12	

### Technical Data 技術資料

Type no. 型號	250	260
Dimension (mm) 尺寸		
a) Length 長度	116.5	139.5
b) Height 高度	15.3	18.0
c) Width 寬度	20.5	23.5
d) Fixing hole 固定孔	3.0	3.5
e) Wiring hole 接線孔	3.2	4.2
f) Pitch 間距	10	12

## 502 CONNECTOR (CLASS II) 接線端子台

- ◆ Raised base  
底座加高型
- ◆ Available with wire protector  
可配護線彈片
- ◆ Large creepage for high voltage application  
爬電距離足夠應付大電流產品
- ◆ White as standard color  
(Please contact us if you need other colors)  
標準色為白色 (如需其他顏色，請與我司聯繫)



### Technical Data 技術資料

Housing 外殼

Fire Retardant High Temperature Thermoplastic (阻燃高溫熱塑性塑膠)

94V-2 grade (94V-2 阻燃等級)

Insert 導電體

Brass, Nickel-plated (銅，鍍鎳)

Screw 螺絲

M3 x 6

Voltage 電壓 / Ampere 電流

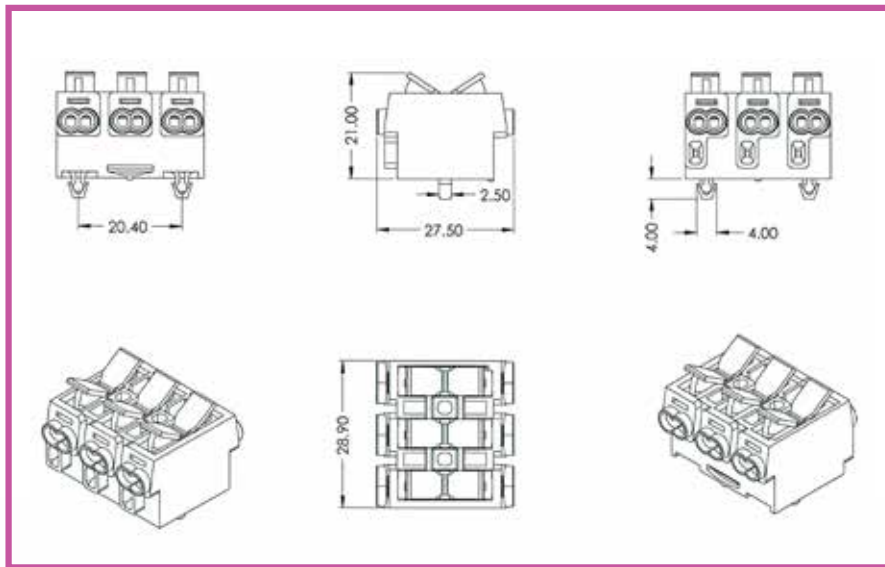
750V / 24A

Cross Section 適用線徑及線號

1.5-4.0mm<sup>2</sup> / AWG16-12

## 902 SCREWLESS CONNECTOR 按鍵式無螺紋接線端子台

- ◆ Two-side entry, screwless  
兩邊無螺紋接線
- ◆ Two or Three poles available  
兩 / 三位可供選擇
- ◆ Earth screw plate or quick earth contact available  
多種接地片可供選擇
- ◆ Test slot  
附設測試孔
- ◆ Bottom tag for easy fixing  
附有定位腳
- ◆ Easy release and connecting  
簡易脫線及接線
- ◆ White as standard color  
(Please contact us if you need other colors)  
標準色為白色 (如需其他顏色, 請與我司聯繫)



### Technical Data 技術資料

Housing 外殼

Polyamide 6/6 (聚酰胺塑膠6/6)  
94V-2 grade (94V-2 阻燃等級)

Insert 導電體

Brass / Stainless steel (銅 / 不銹鋼)  
Nickel plated (鍍鎳)

Voltage (V) 電壓 / Ampere (A) 電流

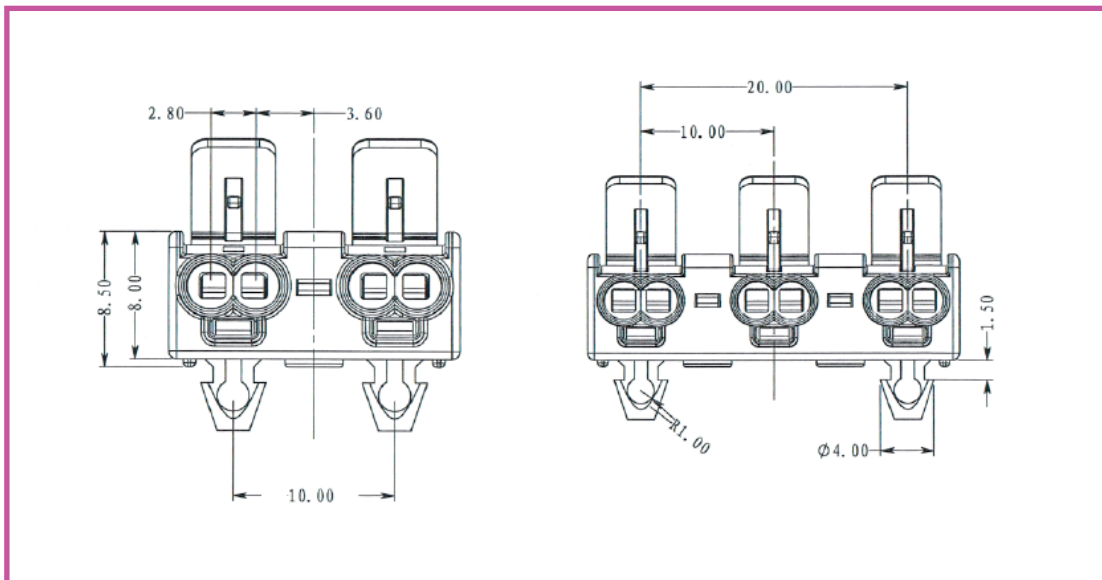
400V / 17.5A

Cross Section 適用線徑

0.75-1.5mm<sup>2</sup>

## 903 LUMINAIRE CONNECTOR 按鍵式無螺紋接線端子

- ◆ Two-side entry, screwless  
兩邊接線(無螺紋)
- ◆ Snap-in pins for easy fixing  
附有定位腳
- ◆ 2 and 3 poles available  
兩 / 三位可供選擇
- ◆ Press lever for easy release and connecting  
簡易按鈕,快速接線及脫線
- ◆ White as standard color  
標準色為白色



### Technical Data 技術資料

Housing 外殼

Polyamide 6/6 (聚酰胺塑膠 6/6)

94-V2 grade (94-V2 阻燃等級)

Insert 導電體

Brass / Nickel-plated Stainless Steel (銅 / 鍍鎳不銹鋼)

Voltage, 電壓 / Ampere, 電流 (IEC)

400V / 13.5A

Voltage, 電壓 / Ampere, 電流 (UL)

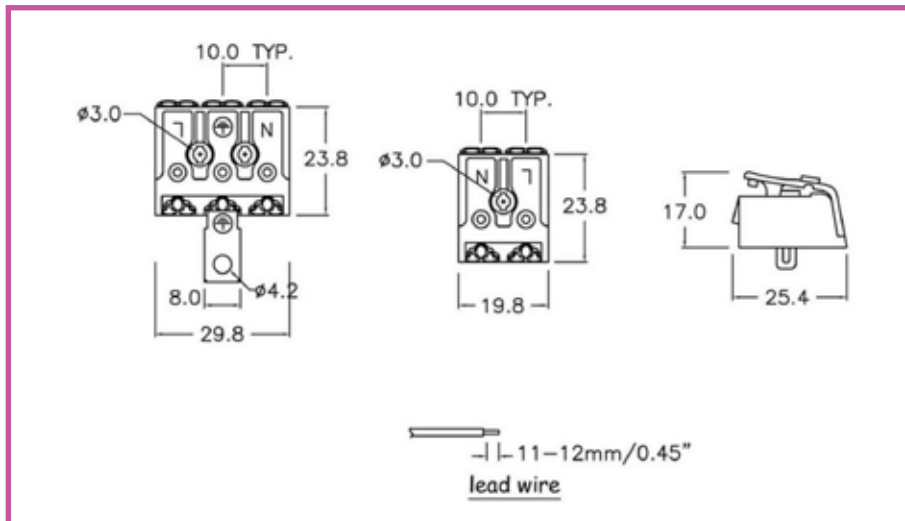
300V / 9A

Cross Section (適用線徑及線號)

0.5 - 1.0 mm<sup>2</sup> / AWG 18-20

## 923 PUSH WIRE CONNECTOR 按鈕式無螺紋接線端子台

- ◆ Bottom tag for easy fixing  
附有定位腳
- ◆ Two, Three, Four or Five poles available  
兩 / 三 / 四 / 五位可供選擇
- ◆ Earth plate or quick earth contact available  
多種接地片可供選擇
- ◆ With test slot  
附設測試孔
- ◆ Easy release and connecting  
簡易脫線及接線
- ◆ White as standard color  
(Please contact us if you need other colors)  
標準色為白色 (如需其他顏色, 請與我司聯繫)



### Technical Data 技術資料

Housing 外殼

Polyamide 6/6 (聚酰胺塑膠6/6)

94V-2 grade (94V-2 阻燃等級)

Insert 導電體

Brass / Nickel plated (銅 / 鍍鎳)

Stainless steel (不銹鋼)

Voltage (V) 電壓 / Ampere (A) 電流 (IEC)

400V / 24A

Voltage (V) 電壓 / Ampere (A) 電流 (UL)

300V / 16A

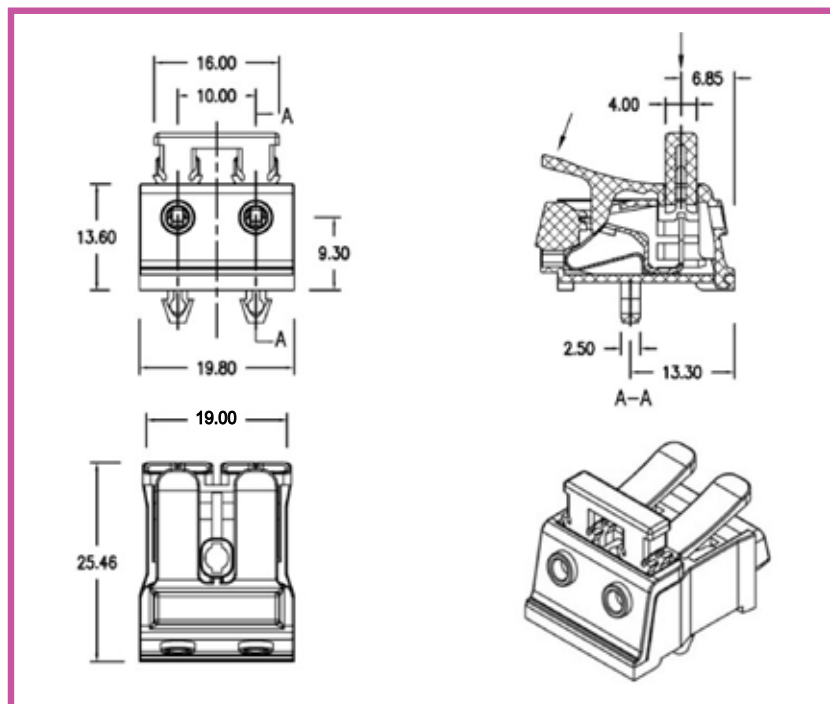
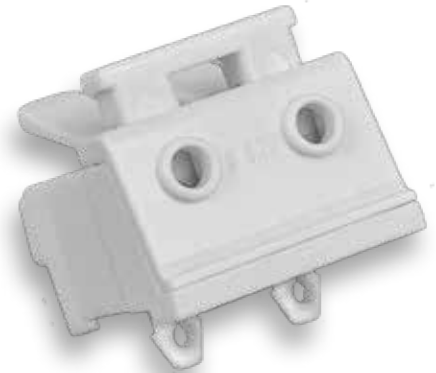
Cross Section 適用線徑及線號

0.75-2.5mm<sup>2</sup> / AWG 18-14



## 929 IDC CONNECTOR 刺破式無螺紋接線端子台

- ◆ Press button for quick IDC wiring  
IDC刺破式快速接線
- ◆ Easy release and connecting  
簡易脫線及接線
- ◆ Bottom tag for easy fixing  
附有定位腳
- ◆ White as standard color  
(Please contact us if you need other colors)  
標準色為白色 (如需其他顏色, 請與我司聯繫)



### Technical Data 技術資料

Housing 外殼

Polyamide 6/6 (聚酰胺塑膠6/6)

Insert 導電體

94V-2 grade (94V-2 阻燃等級)

Brass (銅)

Voltage(V) 電壓 / Ampere(A) 電流

Nickel-plated Stainless steel (鍍鎳不銹鋼)

250V / 5A

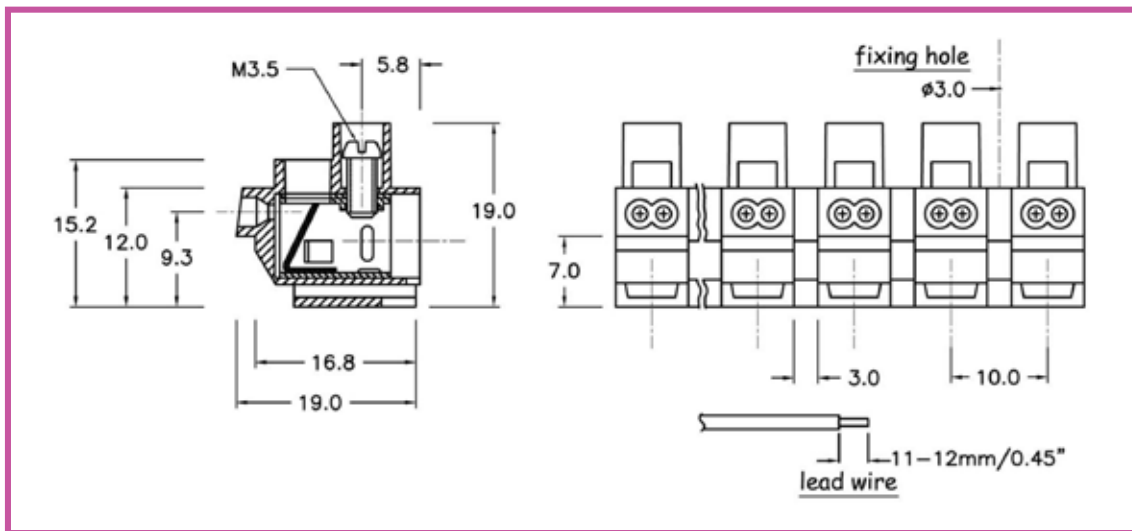
Cross Section 適用線徑

0.75-2.5mm<sup>2</sup> rigid and flexible (硬線及軟線)

IPCD 0.75mm<sup>2</sup> Flexible (軟線)

## 960 BALLAST CONNECTOR 組合式端子台

- ◆ Test slot provided  
附設測試孔
- ◆ Dual conductor  
雙孔接線
- ◆ Chassis mounting  
底盤安裝設計
- ◆ Easy release and connecting  
安裝簡易
- ◆ White as standard color  
(Please contact us if you need other colors)  
標準色為白色 (如需其他顏色，請與我司聯繫)



### Technical Data 技術資料

Housing 外殼

Polyamide 6/6 (聚酰胺塑膠6/6)

94V-2 grade (94V-2 阻燃等級)

Insert 導電體

Cold rolled sheet, Stainless steel / Zinc Plated (冷軋板, 不銹鋼, 鍍鋅)

Voltage (V) 電壓 / Ampere (A) 電流 (VDE)

400V / 15A

Voltage (V) 電壓 / Ampere (A) 電流 (UL)

300V / 17.5A

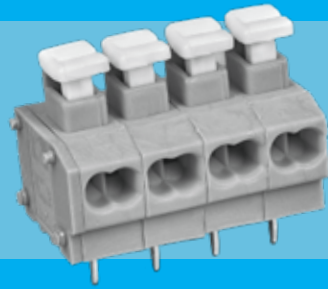
Screw 螺絲

M3.5 x 7.6 Blue chromated (鍍藍鋅)

Cross Section 適用線徑及線號

Screwless 無螺絲端 : 0.5-1.5mm<sup>2</sup> / AWG 20-16

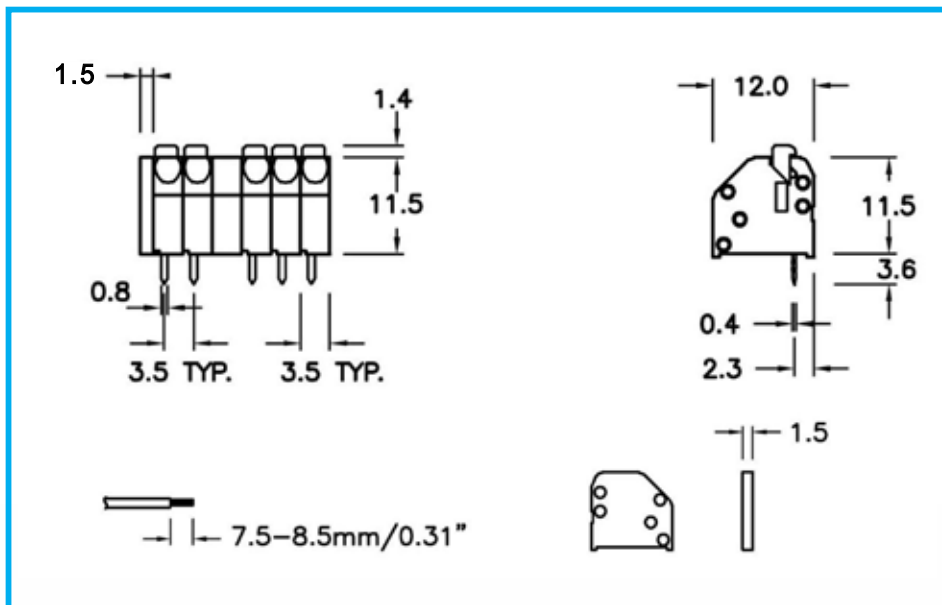
Screw 有螺絲端 : 2.5mm<sup>2</sup> / AWG 18-14



PCB Terminal  
PCB端子類

## 645 PCB TERMINAL 按鈕式斜插無螺紋接線端子

- ◆ Screwless with button release  
無螺紋脫線按鈕
- ◆ 45° push wire connection  
45°接線
- ◆ Compact design  
插入式設計
- ◆ Single solder pin  
單錫針
- ◆ Staggered pin-alignment (F = Front / B = Back)  
交錯式錫針設計
- ◆ Different pin spacing available 3.5 / 7.0mm  
不同錫針間距3.5 / 7.0mm
- ◆ Grey as standard color  
(Please contact us if you need other colors)  
標準色為灰色 (如需其他顏色，請與我司聯繫)

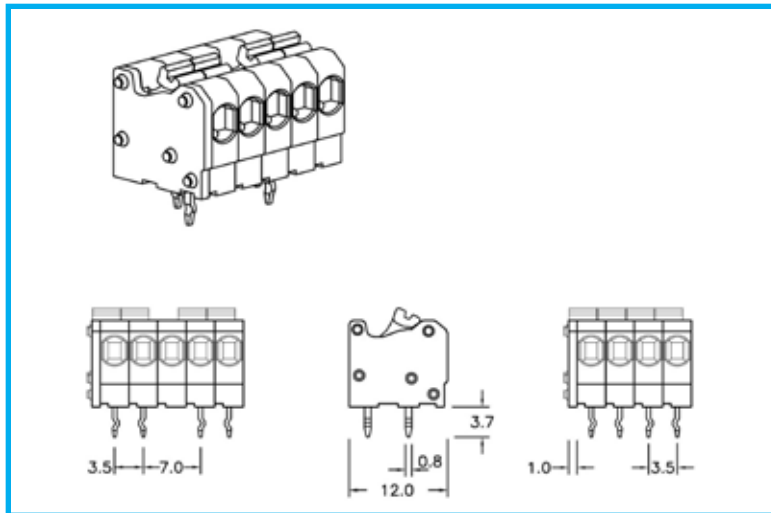


### Technical Data 技術資料

Housing 外殼	Polyamide 6/6 (聚酰胺塑膠6/6)
Insert 導電體	94V-0 grade (94V-0 阻燃等級) Brass, tin-plated (銅，鍍錫) Stainless steel (不銹鋼)
Voltage 電壓 / Ampere 電流	250V-400V / 2A
Voltage 電壓 / Ampere 電流 (UL)	300V / 2A
Pin spacing 間距	3.5 / 7.0mm
Cross Section 適用線徑及線號	0.5-1.5mm <sup>2</sup> / AWG20-16

## 673 PCB TERMINAL 無螺紋接線端子

- ◆ Screwless with button release  
無螺紋脫線按鈕
- ◆ Front entry  
前置孔位插入
- ◆ Compact design for low-profile electronic ballasts/ devices  
配合電子式鎮流器設備設計
- ◆ Staggered pin-alignment (F = Front / B = Back)  
交錯式銲針設計
- ◆ Pin spacing 3.5mm  
銲針間距3.5mm
- ◆ Housing in grey, Push button in white as standard color  
(Please contact us if you need other colors)  
標準色座體為灰色，按鈕為白色 (如需其他顏色，請與我司聯繫)

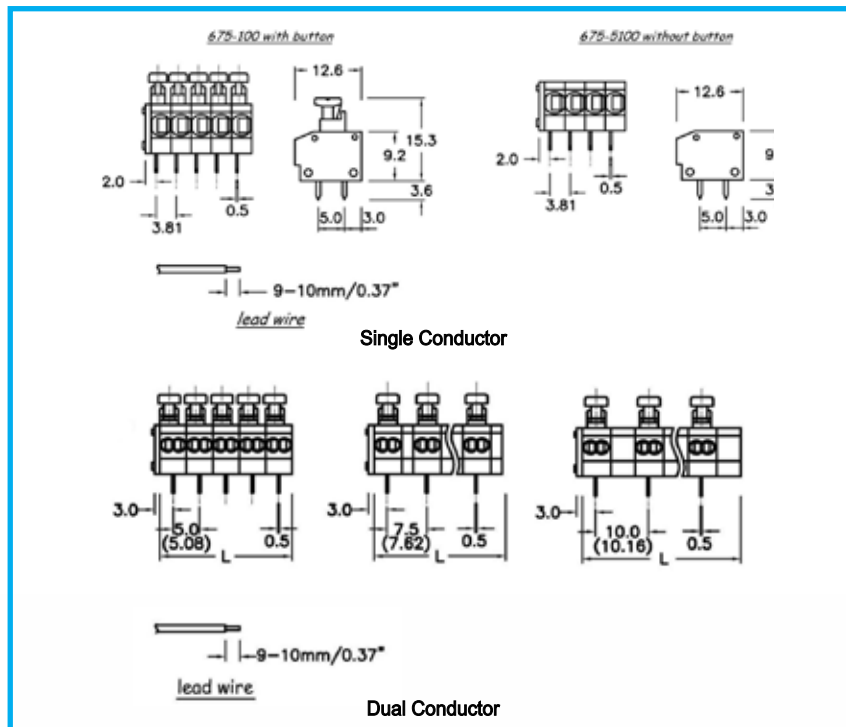
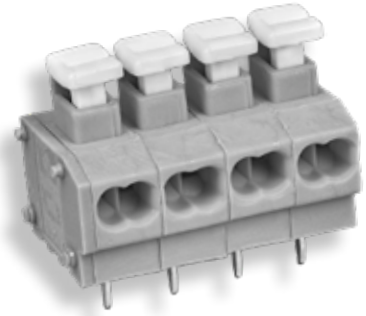


### Technical Data 技術資料

Housing 外殼	Polyamide 6/6 (聚酰胺塑膠6/6)
Insert 導電體	94V-0 grade (94V-0 阻燃等級) Brass, tin-plated (銅，鍍錫) Stainless steel (不銹鋼)
Voltage 電壓 / Ampere 電流	250V ~750V / 2A
Voltage 電壓 / Ampere 電流 (UL)	300V / 2A
Pin spacing 間距	3.5 / 7.0mm
Cross Section 適用線徑及線號	0.5-1.5mm <sup>2</sup> / AWG20-18

## 675 PCB TERMINAL 接線端子 (附帶/不帶按鈕)

- ◆ Screwless with or without press release (1 - 12 poles)  
可選有按鈕/無脫線按鈕
- ◆ Front entry  
前置孔位插入
- ◆ For Single / Dual Conductor  
單導體接線
- ◆ Different pin spacing available 3.81 / 5 / 7.5 / 10mm  
不同錫針間距 3.81 / 5 / 7.5 / 10mm
- ◆ Two solder pins  
雙錫針
- ◆ Housing in grey, Push button in white as standard color  
(Please contact us if you need other colors)  
標準色座體為灰色，按鈕為白色 (如需其他顏色，請與我司聯繫)

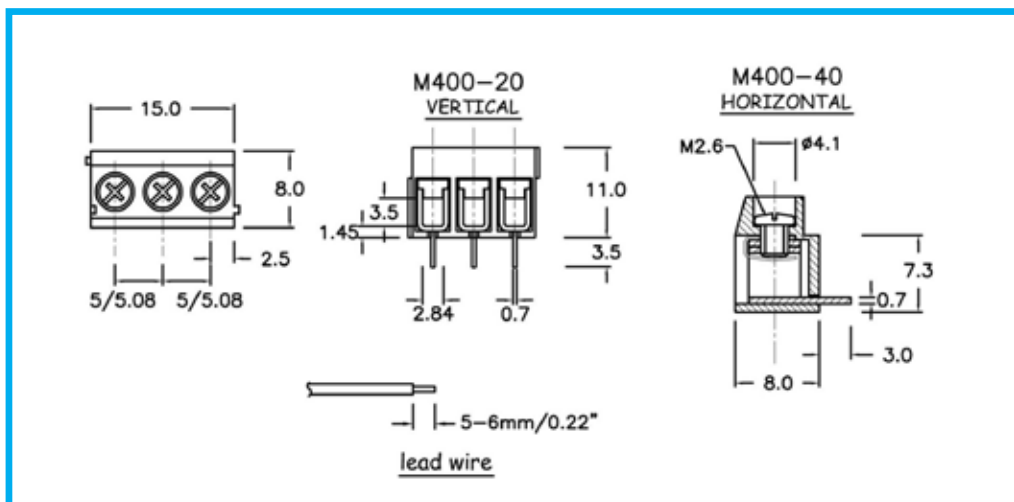


### Technical Data 技術資料

Housing 外殼	Polyamide 6/6 (聚酰胺塑膠6/6) 94V-0 grade (94V-0 阻燃等級)
Insert 導體	Brass, tin-plated (銅·鍍錫) Stainless steel (不銹鋼)
Voltage 電壓 / Ampere 電流	450V / 10A
Voltage 電壓 / Ampere 電流 (UL)	300V / 10A
Cross Section 適用線徑及線號	
Single 單線	0.5-2.5mm <sup>2</sup> / AWG20-14
Dual 雙線	2X0.25 - 0.75mm <sup>2</sup> / AWG 24-18

## M400 PCB TERMINAL 柱式接線端子

- ◆ Philips / Slot Combination Screw  
配加減頭螺絲
- ◆ Pin spacing 2.5mm - 10.16mm  
銲針間距2.5mm - 10.16mm
- ◆ Two / Three poles interlocking  
兩 / 三位可互鎖
- ◆ Double dovetail for firm interlocking  
雙重扣位組裝互鎖
- ◆ Vertical and horizontal pins provided  
垂直或水平銲針選擇
- ◆ Wire protector  
配護線彈片
- ◆ Green as standard color  
(Please contact us if you need other colors)  
標準色為綠色 (如需其他顏色, 請與我司聯繫)

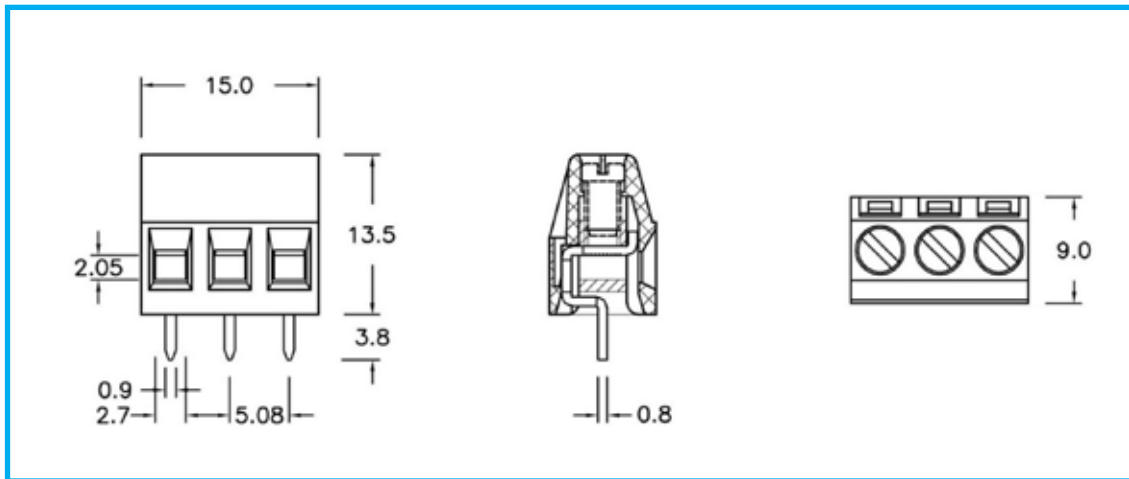


### Technical Data 技術資料

Housing 外殼	Polyamide 6/6 (聚酰胺塑膠6/6)
Insert 導電體	94V-0 grade (94V-0 阻燃等級)
Wire protector 護線彈片	Brass, tin-plated (銅, 鍍錫)
Screw 螺絲	Stainless steel (不銹鋼)
Voltage / Ampere 電壓 / 電流	M2.6x5.1, blue chromated (鍍藍鋅)
Voltage / Ampere 電壓 / 電流 (UL)	250V / 10A
Cross Section 適用線徑及線號	300V / 10A
	0.5-1.5mm <sup>2</sup> / AWG20-16

## 464 PCB TERMINAL 組合式接線端子(5/7.5mm)

- ◆ Elevating insert for secure wire clamp  
升降式鎖線設計
- ◆ Vertical mount  
垂直組裝
- ◆ Pin spacing 5.0 / 7.5mm  
鍍針間距 5.0 / 7.5mm
- ◆ 2-12 poles available  
2-12數組合選擇
- ◆ Green as standard color  
(Please contact us if you need other colors)  
標準色為綠色 (如需其他顏色，請與我司聯繫)



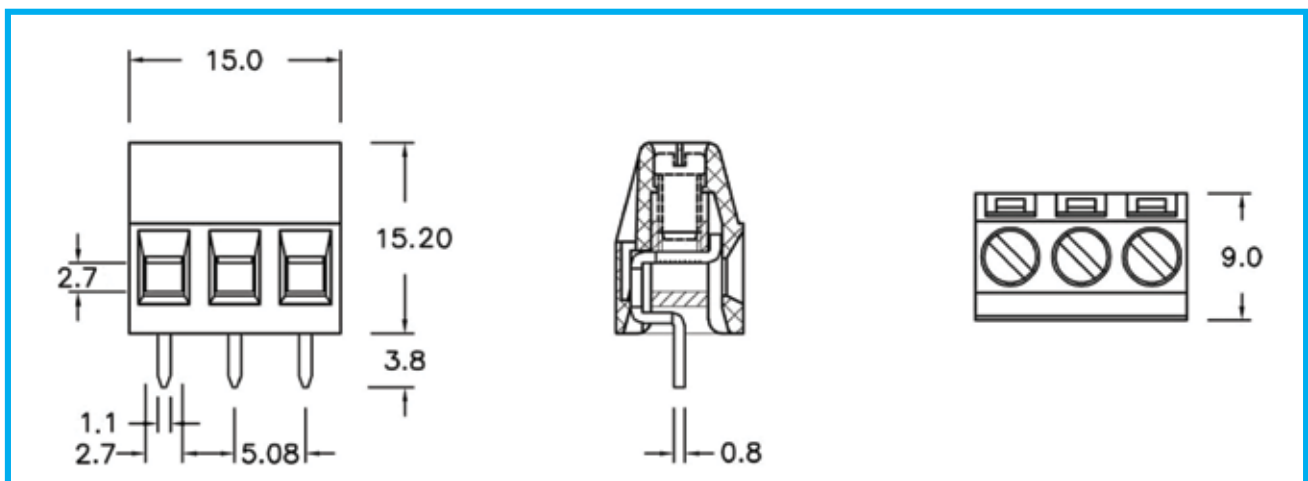
### Technical Data 技術資料

Housing 外殼	Polyamide 6/6 (聚酰胺塑膠6/6)
Insert 導電體	94V-0 grade (94V-0 阻燃等級) Brass, tin-plated (銅，鍍錫)
Screw 螺絲	M2.6 x 4.6
Voltage 電壓 / Ampere 電流	450V / 16A
Voltage 電壓 / Ampere 電流 (UL)	300V / 16A
Cross Section 適用線徑及線號	0.5-2.5mm <sup>2</sup> / AWG14-22



## 465 PCB TERMINAL 接線端子

- ◆ Two or Three poles available  
兩 / 三位可選擇
- ◆ With inter-locking dovetails  
設扣位互鎖
- ◆ Pin spacing 5.0 mm  
鍍針間距 5.0mm
- ◆ Elevating insert for secure wire clamp  
升降式鎖線設計
- ◆ Excellent electrical contact  
良好導電性能
- ◆ Green as standard color  
(Please contact us if you need other colors)  
標準色為綠色 (如需其他顏色, 請與我司聯繫)



### Technical Data 技術資料

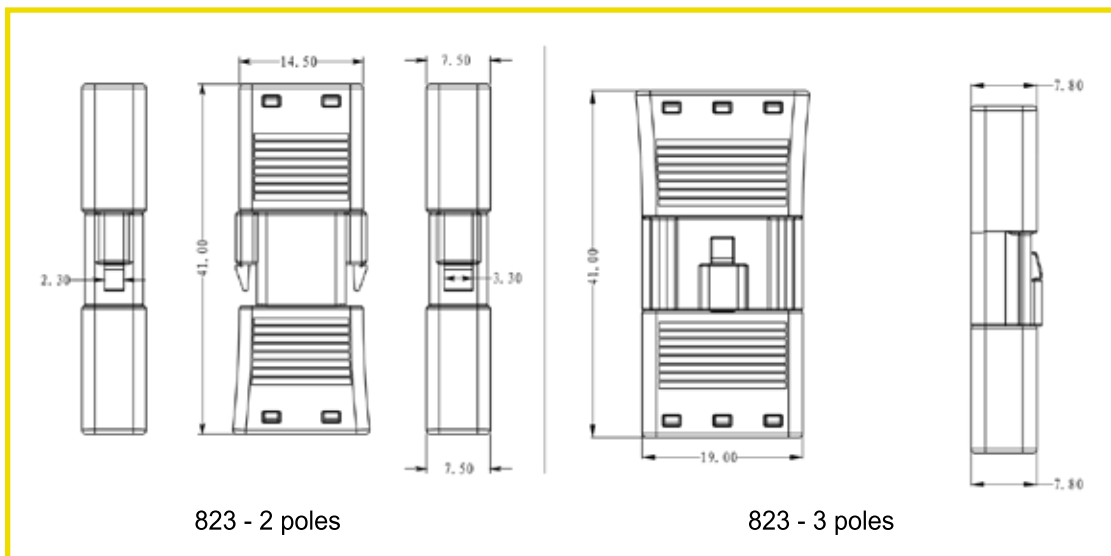
Housing 外殼	Polyamide 6/6 (聚酰胺塑膠6/6)
	94V-0 grade (94V-0 阻燃等級)
Insert 導電體	Brass, tin-plated (銅, 鍍錫)
Screw 螺絲	M3 x 4.6
Voltage 電壓 / Ampere 電流	450V / 20A
Voltage 電壓 / Ampere 電流 (UL)	300V / 17.5A
Cross Section 適用線徑及線號	0.2-4.0mm <sup>2</sup> / AWG24-12

Others  
其他



## 823 LUMINAIRE DISCONNECT 快速接線端子

- ◆ Pluggable connector with excellent contact  
可插拔連接器
- ◆ For wiring standard 18-20 AWG  
接線標準為 18-20 AWG
- ◆ Quicker, efficient ballast connections  
可快速連接鎮流器
- ◆ 2 and 3 poles available  
兩 / 三位可供選擇
- ◆ Oranges as standard color  
(Please contact us if you need other colors)  
標準色為橙色 (如需其他顏色, 請與我司聯繫)



823 - 2 poles

823 - 3 poles

### Technical Data 技術資料

Housing 外殼

Polyamide 6/6 (聚酰胺塑膠6/6)

94V-0 grade (94V-0 阻燃等級)

Insert 導電體

Brass (銅)

Voltage (V) 電壓/ Ampere (A) 電流 (IEC)

300V / 6A

Voltage (V) 電壓/ Ampere (A) 電流 (UL)

600V / 6A

Temperature Rating 功率溫度

105°C

Cross Section ( (適用線徑及線號)

0.5 - 0.75 mm<sup>2</sup> / AWG 18-20







**Openwise Industrial Limited**

[opyc@openwise-ind.com](mailto:opyc@openwise-ind.com)

[www.openwise-ind.com](http://www.openwise-ind.com)

版權所有，翻印必究